

Mod .CM/4



Clean Life  
[www.cleanlife.it](http://www.cleanlife.it)

Mod. CM/4



**MACCHINA CONCEPITA PER LA STIRATURA DI GIACCHE, CAPPOTTI, CAMICI, GIUBBOTTI in genere a livello industriale.**

La **REGOLAZIONE** pneumatica dell'ALTEZZA permette la Stiratura di molteplici lunghezze, concedendo al tempo stesso un "tiraggio" verticale del tessuto che ne ottimizza il tensionamento durante la potente vaporizzazione e soffiatura.

Dotata di due Estensori pneumatici Laterali, una pala frontale e tre posteriori, il busto permette un imbragamento del capo estremamente funzionale ed efficace.



**MACHINE REALIZED TO IRONING JACKETS, COATS, OVER COATS IN GENERAL AT INDUSTRIAL SCALE with pneumatic Functions.** The pneumatic adjustment of the height allows the ironing of many lengths, and at the same time the cloth is "stretched" vertically, so that, with the powerful blowing and steaming the ironing quality reaches a high level.

Equipped with 2 side stretching devices, a frontal shovel and three posterior ones, the dummy allow an efficient and functional placing of the garment.



**MACHINE CONÇUE POUR LE REPASSAGE INDUSTRIEL DE VESTES, MANTEAUX, BLOUSONS ET SIMILAIRE.**

LE **REGLAGE** pneumatique DE L'HAUTEUR permet de repasser Plusieurs longueurs, en assurant un « tirage » vertical du tissu permettant une mise en tension optimale pendant la forte vaporisation et soufflerie.

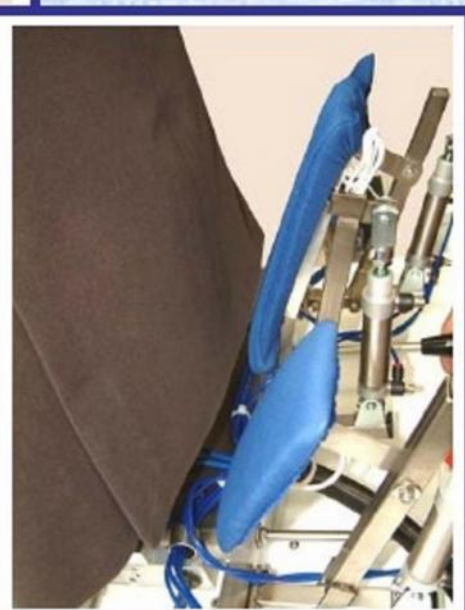
Équipée de deux écarteurs latéraux, une palette frontale et trois postérieures le buste permet un blocage du vêtement particulièrement efficace et fonctionnel.

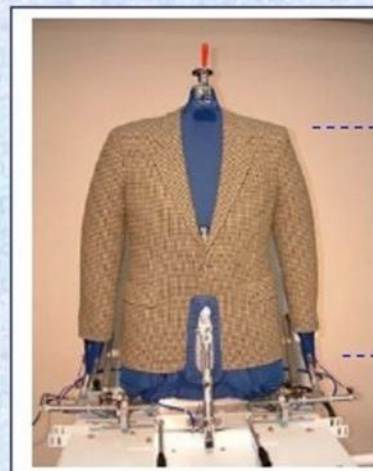


**PALE PNEUMATICHE POSTERIORI PER SPACCHI**

**PALETTES POSTERIEURES PNEUMAT. POUR OUVERTURES LATÉRALES DU VÊTEMENT**

**PNEUMATIC BACK SHOVELS FOR POSTERIOR DRESSED OPENINGS**





MINIMUM  
CM 60

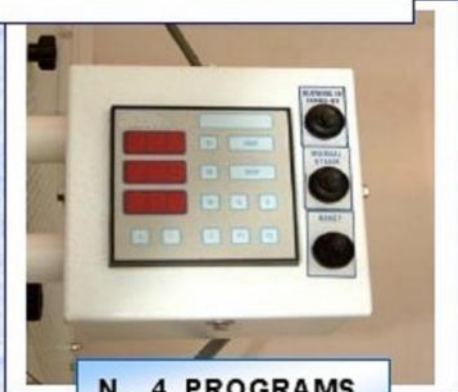


PNEUMATIC



MAXIMUM  
CM 140

PROGRAMMATORE



N. 4 PROGRAMS



RADIATORE PER ARIA CALDA  
STEAM-RADIATOR FOR HOT AIR  
RADIATEUR VAPEUR POUR AIR CHAUDE

PINZE-CLAMPS-PINCES



SURRISCALDATORE VAPORE  
INOX STEAM SUPERHEATERS  
SURCHAUFFER VAPEUR INOX



## OPTIONALS\*:



180°

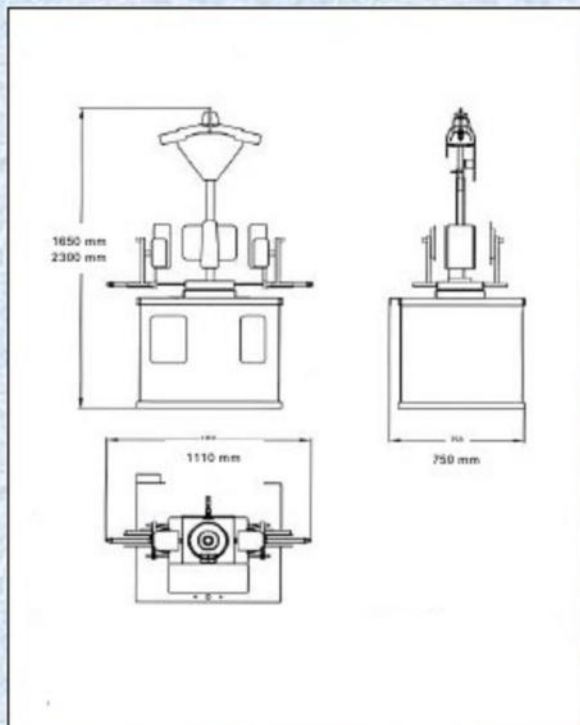


ELECTRO-STEAM IRON (CV-1)  
STEAM-STEAM IRON \*\*\*  
LTS 15 BOILER of Kw 9 or 12  
( ELECTRONIC )  
DUMMY ROTATION MANUAL

FER ELECTRO-VAPEUR (CV-1)  
FER VAPEUR-VAPEUR \*\*\*  
CHAUDIERE LT 15 Kw 9 ou 12  
( ELETTRONIQUE )  
ROTATION BUSTE MANUELLE



FERRO ELETTOVAPORE (CV-1)  
FERRO VAPORE-VAPORE \*\*\*  
CALDAIA LT15 da Kw 9 o 12  
( ELETTRONICA )  
ROTAZIONE BUSTO MANUALE



MOTORE SOFFIATURA  
BLOWING MOTOR  
MOTEUR SOUFFLERIE

Hp 1,7

VALVOLA VAPORE  
STEAM VALVE  
VANNEVAPEUR

Pneumat.  
1/2 "

CILINDRI PNEUMATICI  
PNEUMATIC PISTONS  
VERRINS PNEUMAT.

Inox /  
Viton

BUSTO  
DUMMY  
BUSTE

Inox / Alum.  
100 %

RESISTENZE CALDAIA \*  
BOILER ELEMENTS\*  
RESISTANCES CHAUDIERE\*

9 # 12  
KW

CONSUMO VAPORE ( SENZA CALDAIA )  
STEAM CONSUMPTION ( WITHOUT BOILER )  
CONSUMATION VAPEUR ( SANS CHAUDIERE )

18 - 20  
Kg/h  
5 Bar

Clean Life

[www.cleanlife.it](http://www.cleanlife.it)